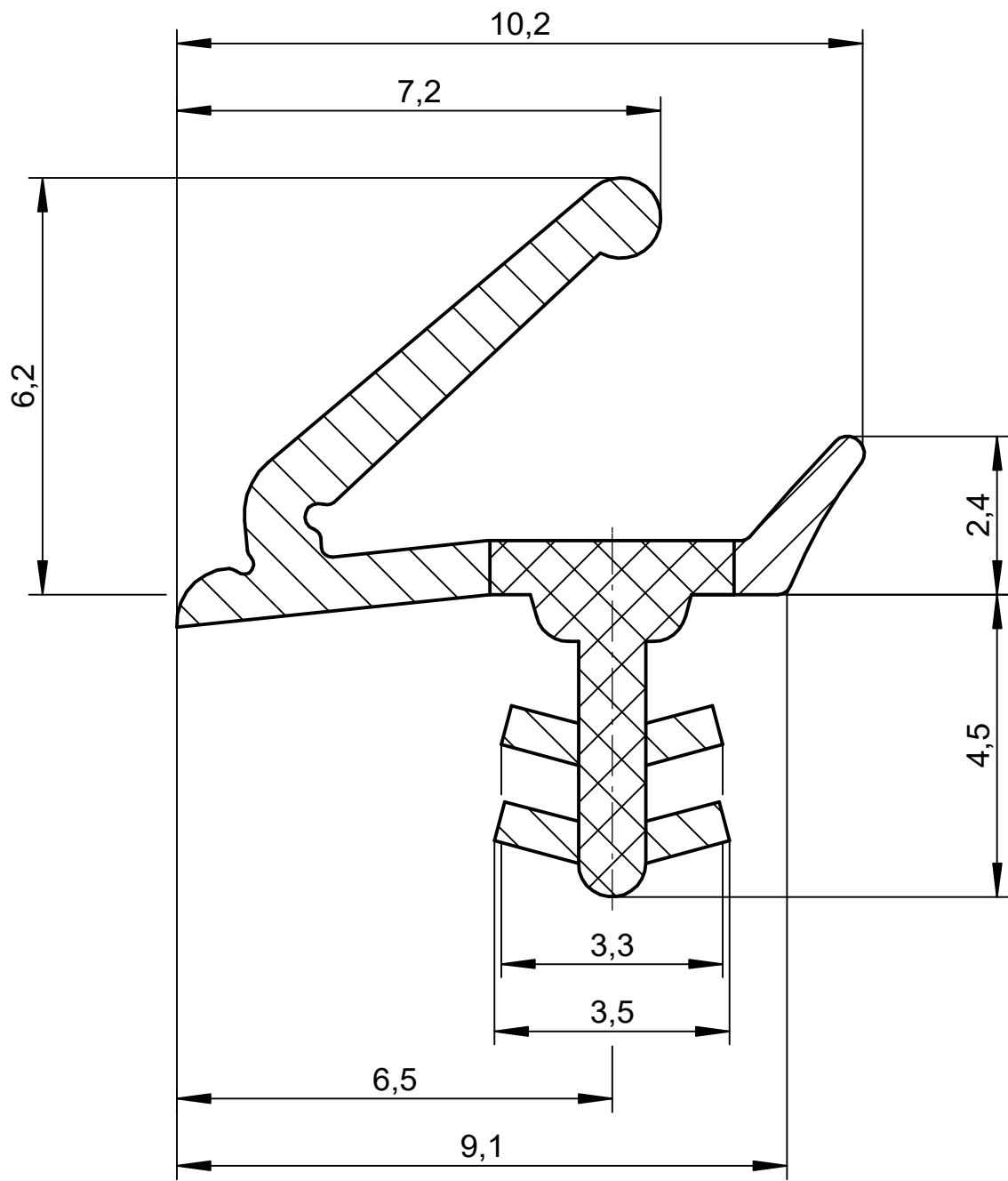


Das Urheberrecht an dieser Zeichnung behalten wir uns vor. Ohne unsere schriftliche Zustimmung darf sie weder kopiert, noch sonst-
 wie vervielfältigt oder Dritten zugänglich gemacht werden.

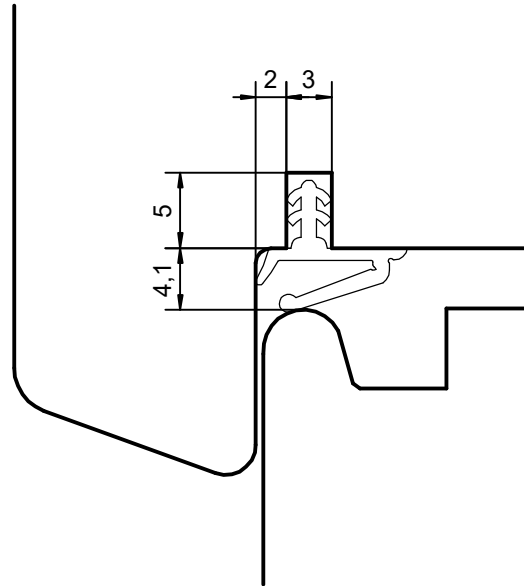


M 1:1

weich halb-hart		Toleranz nach DIN 16941 - 2B		Maßstab 10:1		Gewicht	
				Werkstoff		Deventer Purene S	
		2010		Datum		S 7624	
		Bearb.		24.08.			
		Gepr.					
		Norm					
				DEVENTER		Blendrahmendichtung	
						Blatt 1	
Zust.		Änderung		Datum		Name	
Urspr.		Ers. für:		Ers. durch:		1 Blätter	

Eine schutzrechtliche Absicherung unserer Entwicklung, auch für den Fall, der Patentierung oder Gebrauchsmuster-Registrierung, behalten wir uns vor.

Das Urheberrecht an dieser Zeichnung behalten wir uns vor. Ohne unsere schriftliche Zustimmung darf sie weder kopiert, noch sonstwie vervielfältigt oder Dritten zugänglich gemacht werden.



				Toleranz nach DIN 16941 - 2B		Maßstab 2:1	Gewicht	
				2010	<i>Datum</i>	<i>Name</i>	Einbauzeichnung S 7624	
				<i>Bearb.</i>	24.08.	Born		
				<i>Gepr.</i>				
				<i>Norm</i>				
				DEVENTER			Blendrahmendichtung	<i>Blatt</i> 1
<i>Zust.</i>	<i>Änderung</i>	<i>Datum</i>	<i>Name</i>	<i>Urspr.</i>	<i>Ers. für:</i>	<i>Ers. durch:</i>	1 Blätter	