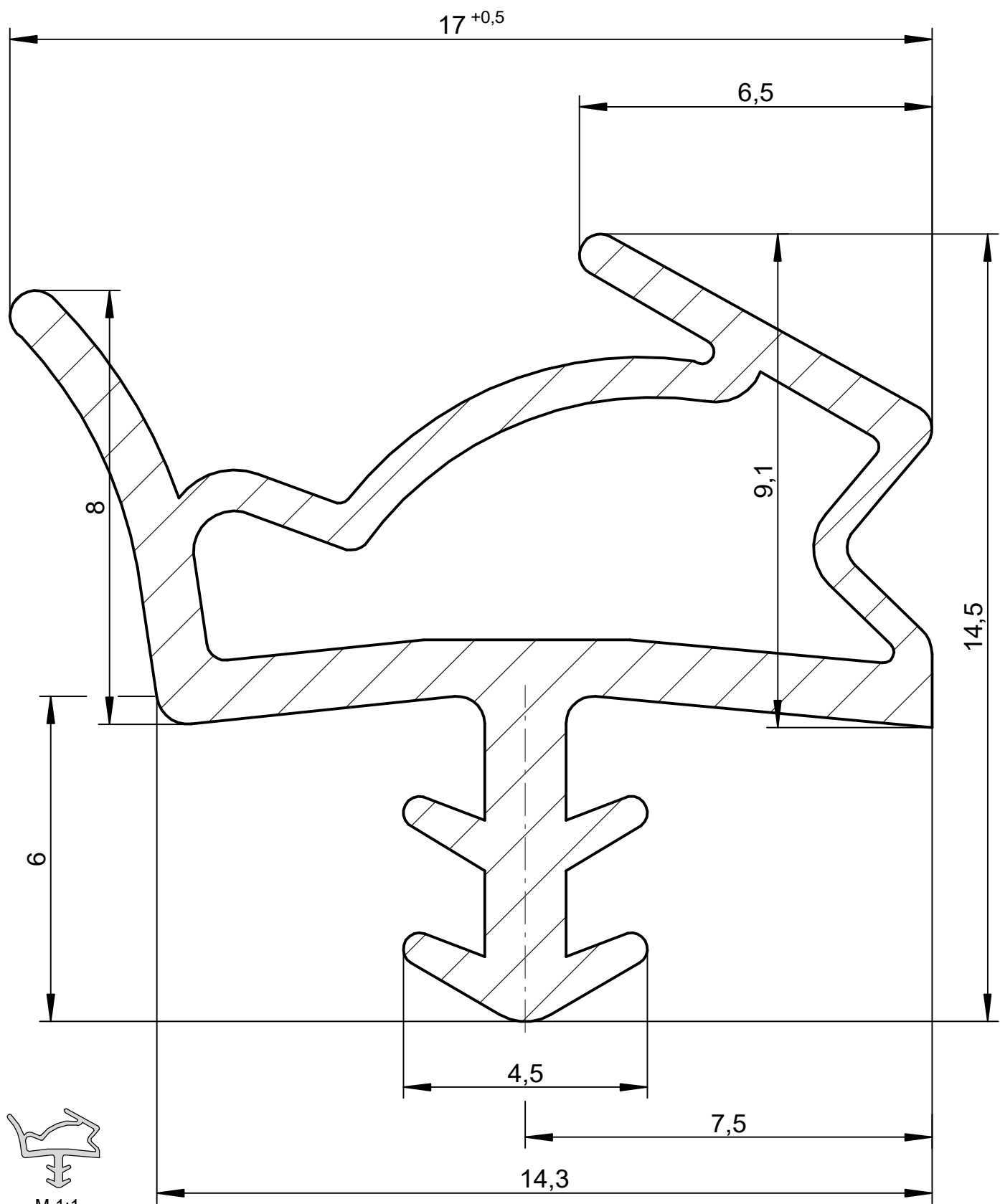


Das Urheberrecht an dieser Zeichnung behalten wir uns vor. Ohne unsere schriftliche Zustimmung darf sie weder kopiert, noch sonst- wie veröffentlicht oder in anderer Weise zum Nachteil der Deventer-Panagiotidou GmbH in irgendeiner Weise verbreitet werden.

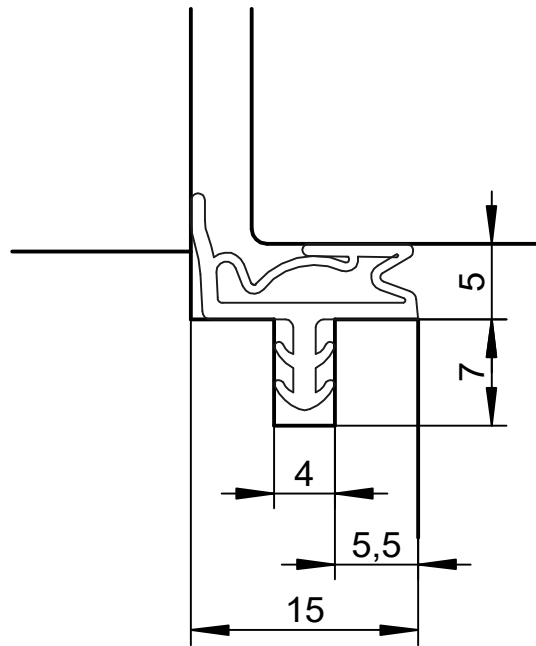


 weich		Maße ohne Toleranzangaben nach DIN 16941 - 2 B		Maßstab 10:1		Gewicht	
				Werkstoff		Deventer Purene S	
		1998 <i>Datum</i>		<i>Name</i>		S 6615	
		Bearb 03.03.		Panagiotidu			
		Gepr.					
		Norm					
				DEVENTER		Innentürdichtung	
				Ers. für:		Ers. durch:	
Zust.		Änderung		Datum		Name	
				Urspr.		Blatt 1 Blätter	

20.01.2021 15:08:23

Eine schutzrechtliche Absicherung unserer Entwicklung, auch für den Fall, der Patentierung oder Gebrauchsmuster-Registrierung, behalten wir uns vor.

Das Urheberrecht an dieser Zeichnung behalten wir uns vor. Ohne unsere schriftliche Zustimmung darf sie weder kopiert, noch sonstwie vervielfältigt oder Dritten zugänglich gemacht werden.



				Maße ohne Toleranzangaben nach DIN 16941 - 2 B		Maßstab 2:1	Gewicht
				2006	<i>Datum</i>	<i>Name</i>	Einbauzeichnung S 6615
				<i>Bearb.</i>	23.03.	Born	
				<i>Gepr.</i>			
				<i>Norm</i>			
				DEVENTER		Innentürdichtung	<i>Blatt</i> 1 1 Blätter
<i>Zust.</i>	<i>Änderung</i>	<i>Datum</i>	<i>Name</i>	<i>Urspr.</i>	<i>Ers. für:</i>	<i>Ers. durch:</i>	

20.01.2021 15:09:48