

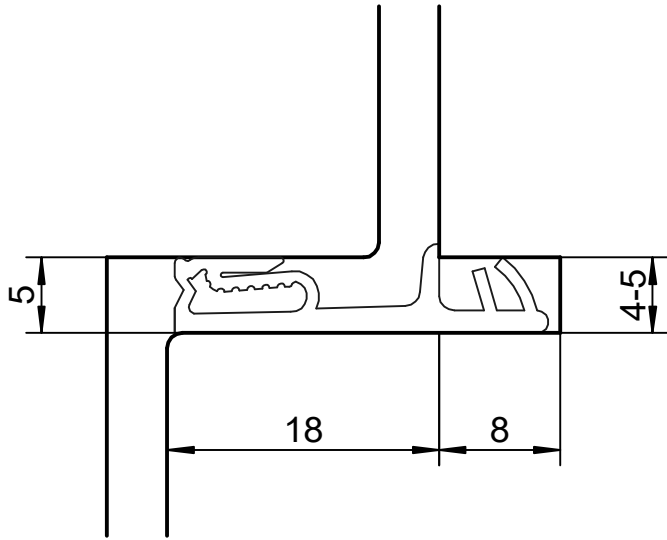
M 1:1

	Schaum weich	Maße ohne Toleranzangaben nach DIN 16941 - 2 B			Maßstab 5:1	Gewicht	
	Schaum halb-hart				Werkstoff		Deventer Porene S
		2014	Datum	Name	<b>SP 7718</b>		
		Bearb	21.10.	Born			
		Gepr.					
		Norm					
<b>DEVENTER</b>					Türdichtung		Blatt 1
Zust.	Änderung	Datum	Name	Urspr.	Ers. für:	Ers. durch:	1 Blätter

04.02.2021 08:51:25

Eine schutzrechtliche Absicherung unserer Entwicklung, auch für den Fall, der Patentierung oder Gebrauchsmuster-Registrierung, behalten wir uns vor.

Das Urheberrecht an dieser Zeichnung behalten wir uns vor. Ohne unsere schriftliche Zustimmung darf sie weder kopiert, noch sonstwie vervielfältigt oder Dritten zugänglich gemacht werden.



				Maße ohne Toleranzangaben nach DIN 16941 - 2 B		Maßstab 2:1	Gewicht
				2014	<i>Datum</i>	<i>Name</i>	Einbauzeichnung  <b>SP 7718</b>
				<i>Bearb.</i>	21.10.	Born	
				<i>Gepr.</i>			
				<i>Norm</i>			
				<b>DEVENTER</b>		Türdichtung	Blatt 1 1 Blätter
<i>Zust.</i>	<i>Änderung</i>	<i>Datum</i>	<i>Name</i>	<i>Urspr.</i>	<i>Ers. für:</i>	<i>Ers. durch:</i>	

04.02.2021 08:52:49