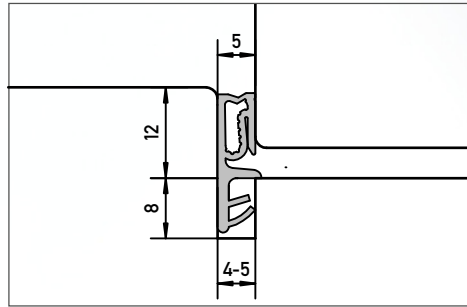
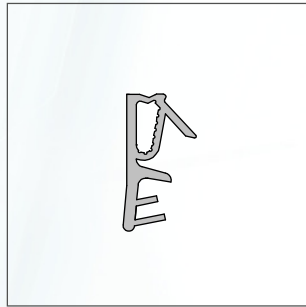


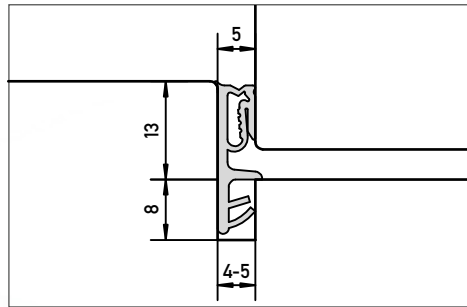
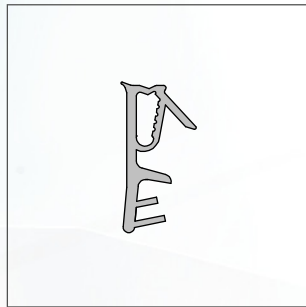
Dichtungen für den Flügelfalz

Auch für ungünstigen Drehpunkt!

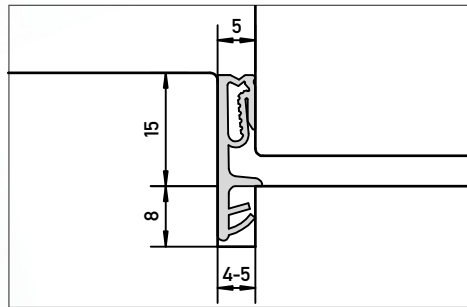
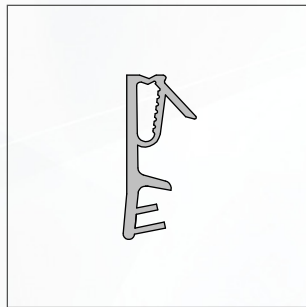
SP 7612



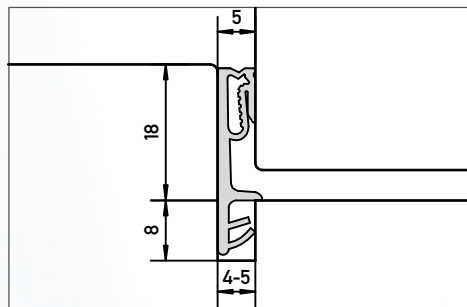
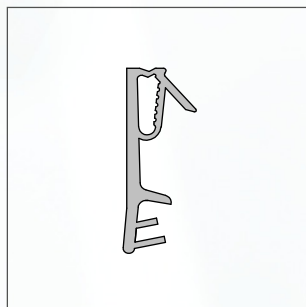
SP 7713



SP 7715



SP 7718



Dichtungen für den Flügelfalz

Auch für ungünstigen Drehpunkt!

Vorteile

- » hoher Toleranzausgleich
- » angenehmes Schließverhalten
- » für überfälzte und ungünstig eindrehende Situationen geeignet
- » minimaler Schließdruckaufbau

Hinweise

- » Profil nicht auf Zug einbauen
- » 0,5% Übermaß vorsehen; z.B. 100 cm mit 100,5 cm einbauen
- » Dichtungsstöße sauber und geschlossen ausführen

PROFIL-NR.	SP 7612
WERKSTOFF	TPS
VERPACKUNGSEINHEIT	200 m Spule
FARBEN	weiß, beige, grau, graphitgrau, schwarz

PROFIL-NR.	SP 7713
WERKSTOFF	TPS
VERPACKUNGSEINHEIT	200 m Spule
FARBEN	weiß, beige, grau, graphitgrau, schwarz

PROFIL-NR.	SP 7715
WERKSTOFF	TPS
VERPACKUNGSEINHEIT	150 m Spule
FARBEN	weiß, beige, grau, graphitgrau, schwarz

PROFIL-NR.	SP 7718
WERKSTOFF	TPS
VERPACKUNGSEINHEIT	150 m Spule
FARBEN	weiß, beige, grau, graphitgrau, schwarz