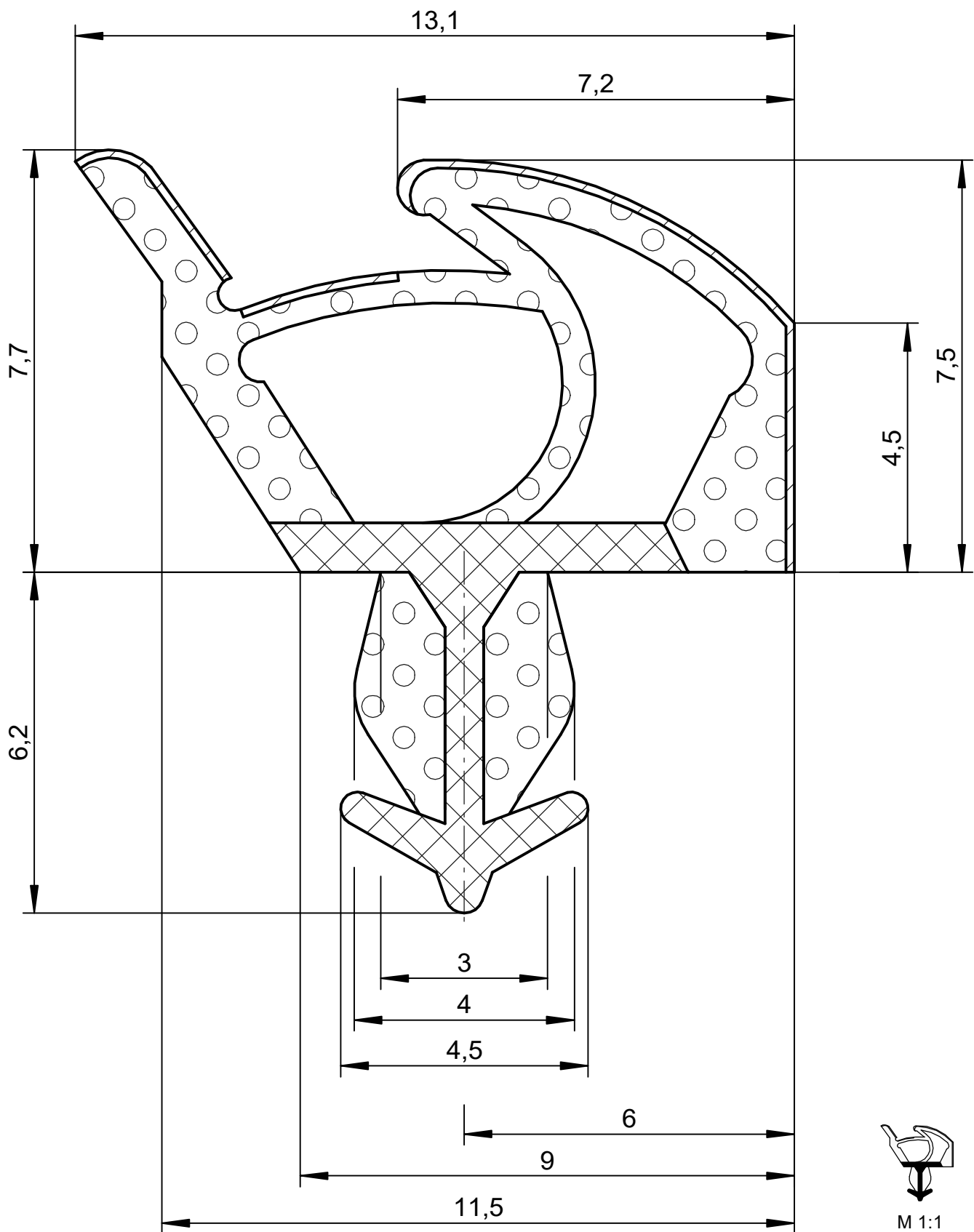


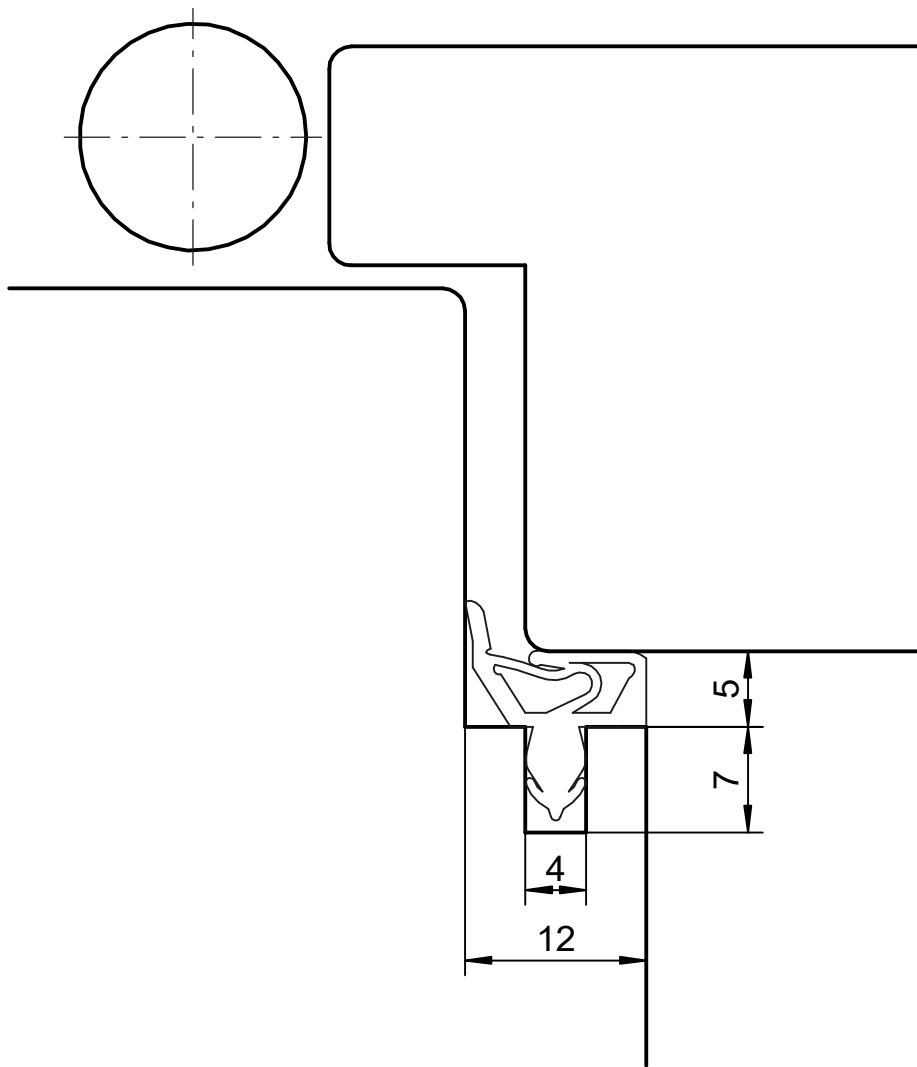
Das Urheberrecht an dieser Zeichnung behalten wir uns vor. Ohne unsere schriftliche Zustimmung darf sie weder kopiert, noch sonst-
 wie veröffentlicht oder in sonstiger Weise öffentlich gemacht werden.
 Eine schutzrechtliche Absicherung unserer Entwicklung, auch für den Fall der Patentierung oder Gebrauchsmuster-Registrierung, behält sich unser Unternehmen vorbehalten.



Schaum weich	Schaum halb-hart	Maße ohne Toleranzangaben nach DIN 16941 - 2 B			Maßstab 10:1	Gewicht
					Werkstoff	Deventer Porene S
		2008	Datum	Name	SP 7522	
		Bearb.	14.10.	Born		
		Gepr.				
		Norm				
DEVENTER					Innentürdichtung	
Zust.	Änderung	Datum	Name	Urspr.	Ers. für:	Ers. durch:
					Blatt 1 1 Blätter	

28.01.2021 14:57:58

Das Urheberrecht an dieser Zeichnung behalten wir uns vor. Ohne unsere schriftliche Zustimmung darf sie weder kopiert, noch sonst-
 wie veröffentlicht oder in anderer Weise zugänglich gemacht werden.
 Eine schutzrechtliche Absicherung unserer Entwicklung, auch für den Fall der Patenterteilung oder Gebrauchsmuster-Registrierung, behält sich die DEVENTER-Gruppe vorbehalten.



Maße ohne Toleranz-
 angaben nach
 DIN 16941 - 2 B

Maßstab 2:1

Gewicht

Werkstoff

2008	<i>Datum</i>	<i>Name</i>
<i>Bearb</i>	14.10.	Born
<i>Gepr.</i>		
<i>Norm</i>		

SP 7522

DEVENTER

Innentürdichtung

Blatt
1

1 Blätter

Zust.	Änderung	Datum	Name	Urspr.	Ers. für:	Ers. durch:
-------	----------	-------	------	--------	-----------	-------------

28.01.2021 14:59:15