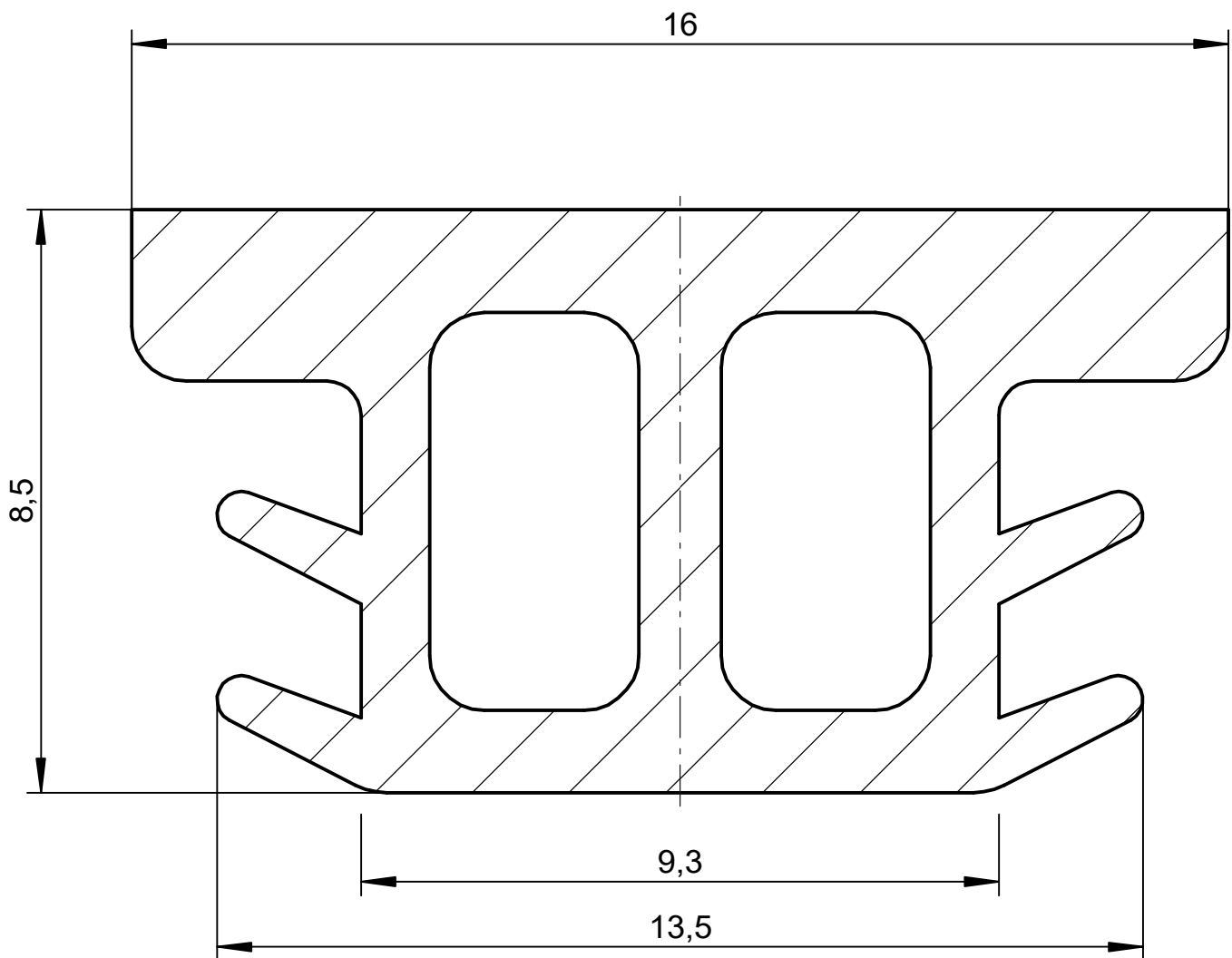


Das Urheberrecht an dieser Zeichnung behalten wir uns vor. Ohne unsere schriftliche Zustimmung darf sie weder kopiert, noch sonst-
 wie veröffentlicht oder in anderer Weise zum Nachteil der Deventer Purene S 3117f.



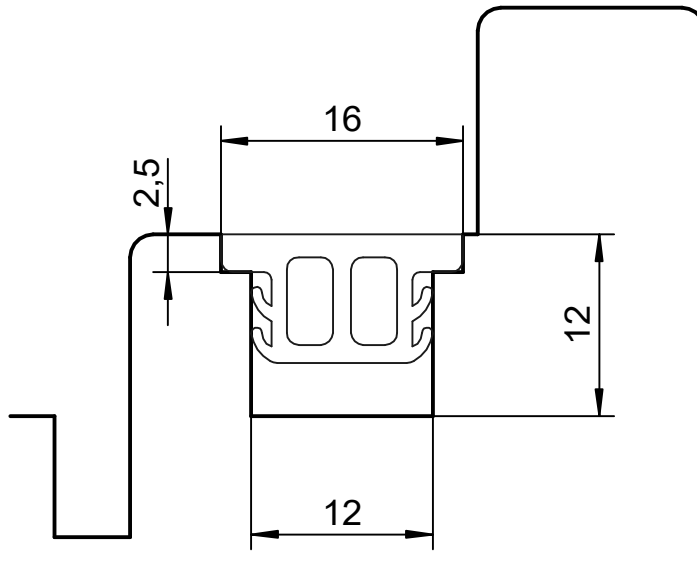
M 1:1

 weich		Maße ohne Toleranzangaben nach DIN 16941 - 2 B		Maßstab 10:1		Gewicht	
				Werkstoff		Deventer Purene S	
			2014	Datum	Name	S 3117f	
			Bearb	03.06.	Panagiotidu		
			Gepr.				
			Norm				
				DEVENTER		Füllstulp	
						Blatt 1	
						1 Blätter	
Zust.	Änderung	Datum	Name	Urspr.	Ers. für:	Ers. durch:	

20.01.2021 11:43:03

Eine schutzrechtliche Absicherung unserer Entwicklung, auch für den Fall, der Patentierung oder Gebrauchsmuster-Registrierung, behalten wir uns vor.

Das Urheberrecht an dieser Zeichnung behalten wir uns vor. Ohne unsere schriftliche Zustimmung darf sie weder kopiert, noch sonst wie vervielfältigt oder Dritten zugänglich gemacht werden.



Maße ohne Toleranzangaben nach
DIN 16941 - 2 B

Maßstab 2:1

Gewicht

2014	<i>Datum</i>	<i>Name</i>
<i>Bearb.</i>	03.06.	Panagiotidu
<i>Gepr.</i>		
<i>Norm</i>		

Einbauzeichnung

S 3117f

DEVENTER

Füllstulp

Blatt

1

1 Blätter

<i>Zust.</i>	<i>Änderung</i>	<i>Datum</i>	<i>Name</i>	<i>Urspr.</i>	<i>Ers. für:</i>	<i>Ers. durch:</i>
--------------	-----------------	--------------	-------------	---------------	------------------	--------------------