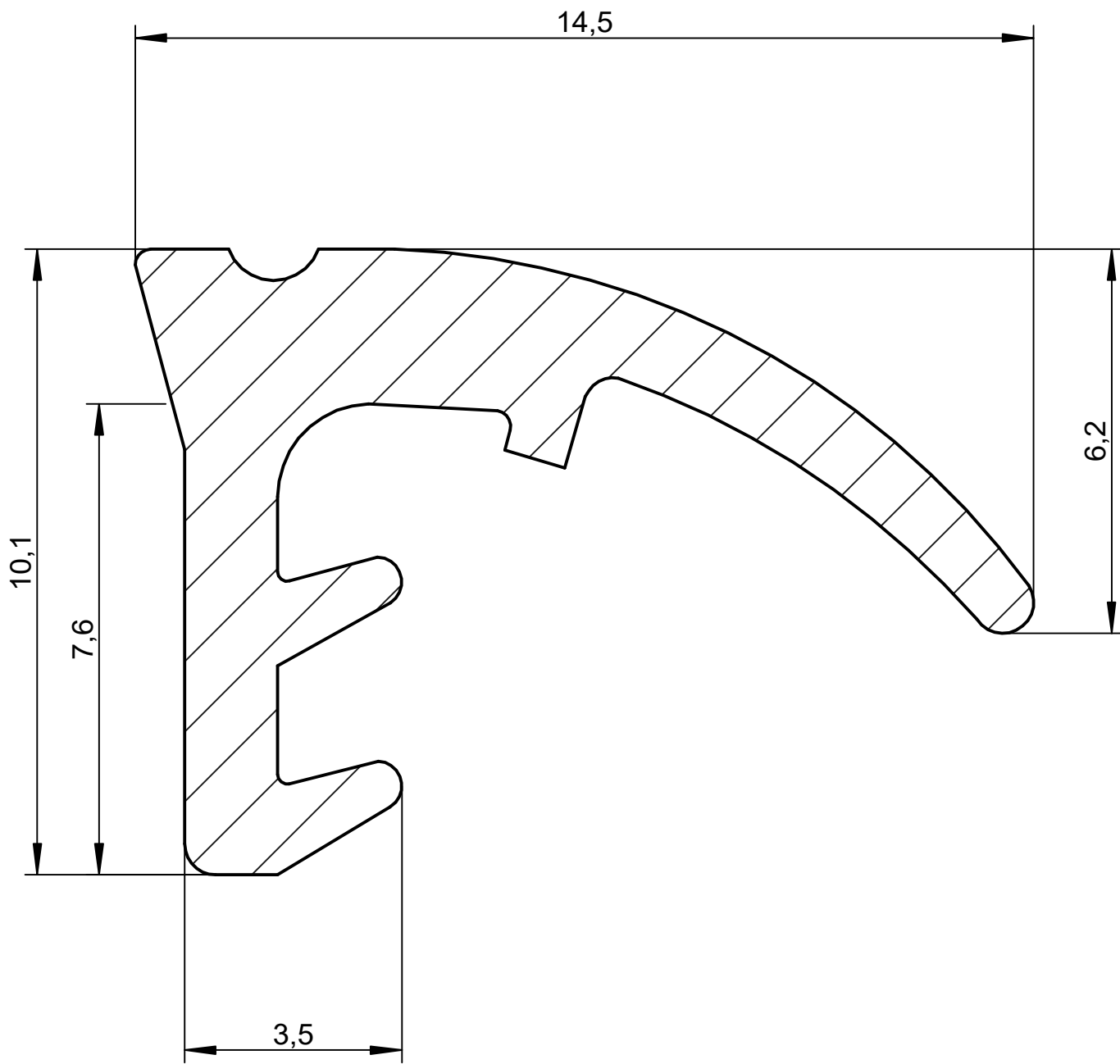


Das Urheberrecht an dieser Zeichnung behalten wir uns vor. Ohne unsere schriftliche Zustimmung darf sie weder kopiert, noch sonst-
 wie veröffentlicht oder in sonstiger Weise öffentlich gemacht werden.
 Eine schutzrechtliche Absicherung unserer Entwicklung, auch für den Fall der Patentierung oder Gebrauchsmuster-Registrierung, behält sich die Deventer GmbH ausdrücklich vor.



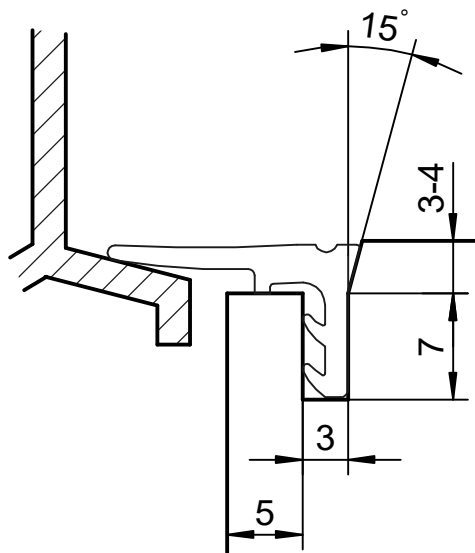
M 1:1

 weich		Maße ohne Toleranzangaben nach DIN 16941 - 2 B		Maßstab 10:1		Gewicht	
				Werkstoff		Deventer Purene S	
		1988 <i>Datum</i>		<i>Name</i>		S 2586a	
		Bearb 09.08.		Panagiotidu			
		Gepr.					
		Norm					
				DEVENTER		Hebe-Schiebe-Türdichtung	
						Blatt 1	
						1 Blätter	
Zust.		Änderung		Datum		Name	
				Urspr.		Ers. für:	
						Ers. durch:	

11.02.2021 15:38:35

Eine schutzrechtliche Absicherung unserer Entwicklung, auch für den Fall, der Patentierung oder Gebrauchsmuster-Registrierung, behalten wir uns vor.

Das Urheberrecht an dieser Zeichnung behalten wir uns vor. Ohne unsere schriftliche Zustimmung darf sie weder kopiert, noch sonstwie vervielfältigt oder Dritten zugänglich gemacht werden.



				Maße ohne Toleranzangaben nach DIN 16941 - 2 B		Maßstab 2:1	Gewicht	
				1988	<i>Datum</i>	<i>Name</i>	Einbauzeichnung S 2586a	
				<i>Bearb.</i>	09.08.	Panagiotidu		
				<i>Gepr.</i>				
				<i>Norm</i>				
				DEVENTER			Hebe-Schiebe-Türdichtung	<i>Blatt</i> 1 1 <i>Blätter</i>
<i>Zust.</i>	<i>Änderung</i>	<i>Datum</i>	<i>Name</i>	<i>Urspr.</i>	<i>Ers. für:</i>	<i>Ers. durch:</i>		

11.02.2021 15:39:40