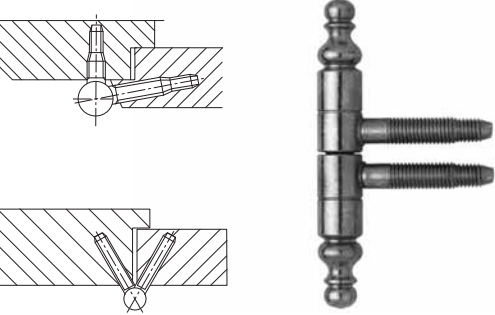
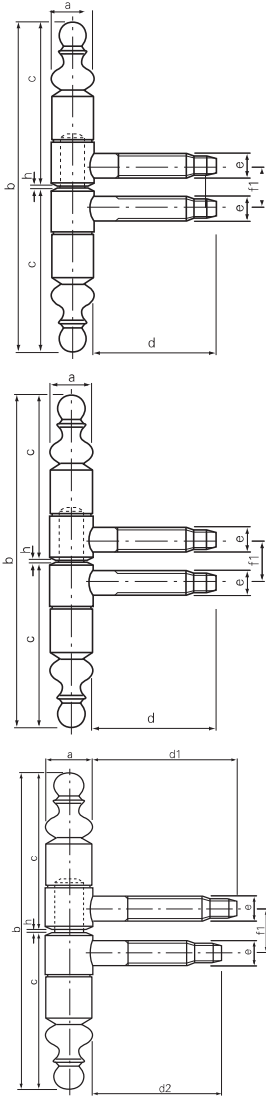
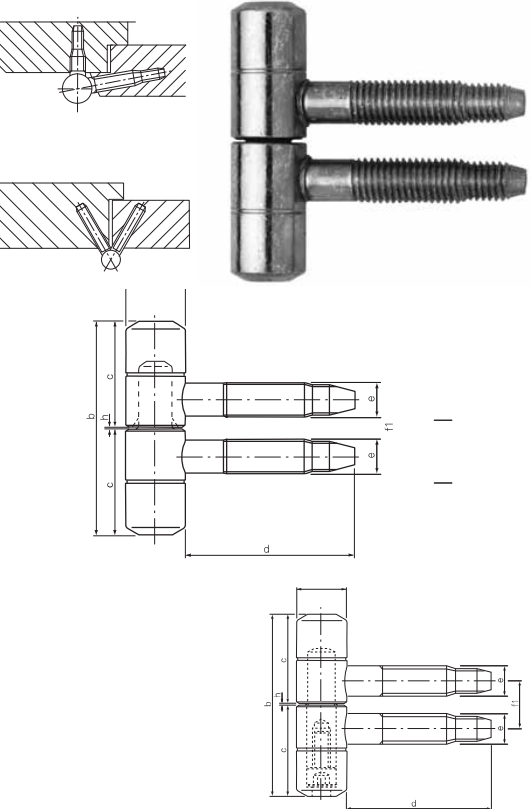


ΚΑΤΑΛΟΓΟΣ ΜΕΝΤΕΣΕΔΕΣ

SFS intec

ΜΕΝΤΕΣΕΣ Τεχνικά χαρακτηριστικά	ΠΕΡΙΓΡΑΦΗ	ΧΡΩΜΑ	ΚΩΔΙΚΟΣ	ΣΥΣΚ/ΣΙΑ																
	Βιδωτός με διακοσμητικά - D13	Μπρονζέ Χρυσό	21559 9973	100 100																
	Βιδωτός με διακοσμητικά - D14	Χρυσός	2247	10																
	Βιδωτός με διακοσμητικά - D16	Χρυσός	22340	50																
	D13-Βάρος φύλλου : 24kg																			
	<table border="1"> <thead> <tr> <th>a mm</th> <th>b mm</th> <th>c mm</th> <th>d mm</th> <th>e mm</th> <th>f1 mm</th> <th>h mm</th> </tr> </thead> <tbody> <tr> <td>13,0</td> <td>88,4</td> <td>44,0</td> <td>36,0</td> <td>7,7</td> <td>12,6</td> <td>0,4</td> </tr> </tbody> </table>					a mm	b mm	c mm	d mm	e mm	f1 mm	h mm	13,0	88,4	44,0	36,0	7,7	12,6	0,4	
	a mm	b mm	c mm	d mm	e mm	f1 mm	h mm													
13,0	88,4	44,0	36,0	7,7	12,6	0,4														
D14-Βάρος φύλλου : 28kg																				
<table border="1"> <thead> <tr> <th>a mm</th> <th>b mm</th> <th>c mm</th> <th>d mm</th> <th>e mm</th> <th>f1 mm</th> <th>h mm</th> </tr> </thead> <tbody> <tr> <td>14,0</td> <td>94,4</td> <td>47,0</td> <td>40,0</td> <td>8,2</td> <td>13,6</td> <td>0,4</td> </tr> </tbody> </table>					a mm	b mm	c mm	d mm	e mm	f1 mm	h mm	14,0	94,4	47,0	40,0	8,2	13,6	0,4		
a mm	b mm	c mm	d mm	e mm	f1 mm	h mm														
14,0	94,4	47,0	40,0	8,2	13,6	0,4														
D16-Βάρος φύλλου : 32kg																				
<table border="1"> <thead> <tr> <th>a mm</th> <th>b mm</th> <th>c mm</th> <th>d1 mm</th> <th>d2 mm</th> <th>e mm</th> <th>f1 mm</th> <th>h mm</th> </tr> </thead> <tbody> <tr> <td>16,0</td> <td>108,4</td> <td>54,0</td> <td>50,0</td> <td>44,0</td> <td>8,7</td> <td>15,6</td> <td>0,4</td> </tr> </tbody> </table>					a mm	b mm	c mm	d1 mm	d2 mm	e mm	f1 mm	h mm	16,0	108,4	54,0	50,0	44,0	8,7	15,6	0,4
a mm	b mm	c mm	d1 mm	d2 mm	e mm	f1 mm	h mm													
16,0	108,4	54,0	50,0	44,0	8,7	15,6	0,4													

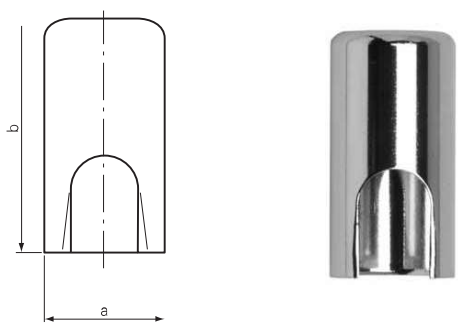
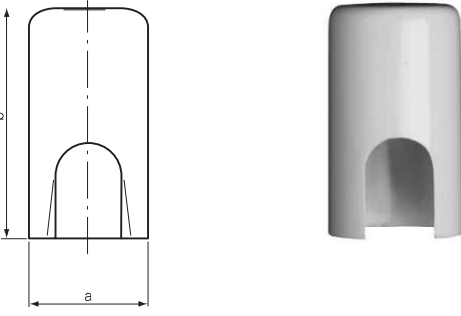
SFS intec

ΜΕΝΤΕΣΕΣ Τεχνικά χαρακτηριστικά	ΠΕΡΙΓΡΑΦΗ	ΧΡΩΜΑ	ΚΩΔΙΚΟΣ	ΣΥΣΚ/ΣΙΑ																							
	Βιδωτός μεντεσές - D13	Χρυσός	21488	100																							
		Ιριδίου	21489	100																							
		Νίκελ	21735	100																							
	D13																										
	<table border="1"> <thead> <tr> <th>a</th> <th>b</th> <th>c</th> <th>d</th> <th>e</th> <th>f1</th> <th>h</th> </tr> <tr> <th>mm</th> <th>mm</th> <th>mm</th> <th>mm</th> <th>mm</th> <th>mm</th> <th>mm</th> </tr> </thead> <tbody> <tr> <td>13,0</td> <td>45,4</td> <td>22,5</td> <td>36,0</td> <td>7,7</td> <td>13,6</td> <td>0,4</td> </tr> </tbody> </table>						a	b	c	d	e	f1	h	mm	mm	mm	mm	mm	mm	mm	13,0	45,4	22,5	36,0	7,7	13,6	0,4
	a	b	c	d	e	f1	h																				
	mm	mm	mm	mm	mm	mm	mm																				
	13,0	45,4	22,5	36,0	7,7	13,6	0,4																				
	Βιδωτός μεντεσές - D14	Χρυσός	20712	200																							
		Ιριδίου	20713	200																							
Νίκελ		21786	200																								
D14																											
<table border="1"> <thead> <tr> <th>a</th> <th>b</th> <th>c</th> <th>d</th> <th>e</th> <th>f1</th> <th>h</th> </tr> <tr> <th>mm</th> <th>mm</th> <th>mm</th> <th>mm</th> <th>mm</th> <th>mm</th> <th>mm</th> </tr> </thead> <tbody> <tr> <td>14,0</td> <td>50,4</td> <td>25,0</td> <td>40,0</td> <td>8,2</td> <td>13,6</td> <td>0,4</td> </tr> </tbody> </table>						a	b	c	d	e	f1	h	mm	mm	mm	mm	mm	mm	mm	14,0	50,4	25,0	40,0	8,2	13,6	0,4	
a	b	c	d	e	f1	h																					
mm	mm	mm	mm	mm	mm	mm																					
14,0	50,4	25,0	40,0	8,2	13,6	0,4																					
Απλός ρυθμιζόμενος μεντεσές D14		Γαλβανιζέ	748498	200																							
<table border="1"> <thead> <tr> <th>a</th> <th>b</th> <th>c</th> <th>d</th> <th>e</th> <th>f1</th> <th>h</th> </tr> <tr> <th>mm</th> <th>mm</th> <th>mm</th> <th>mm</th> <th>mm</th> <th>mm</th> <th>mm</th> </tr> </thead> <tbody> <tr> <td>14,0</td> <td>50,3</td> <td>25,0</td> <td>40,0</td> <td>8,2</td> <td>13,6</td> <td>0,3</td> </tr> </tbody> </table>						a	b	c	d	e	f1	h	mm	mm	mm	mm	mm	mm	mm	14,0	50,3	25,0	40,0	8,2	13,6	0,3	
a	b	c	d	e	f1	h																					
mm	mm	mm	mm	mm	mm	mm																					
14,0	50,3	25,0	40,0	8,2	13,6	0,3																					

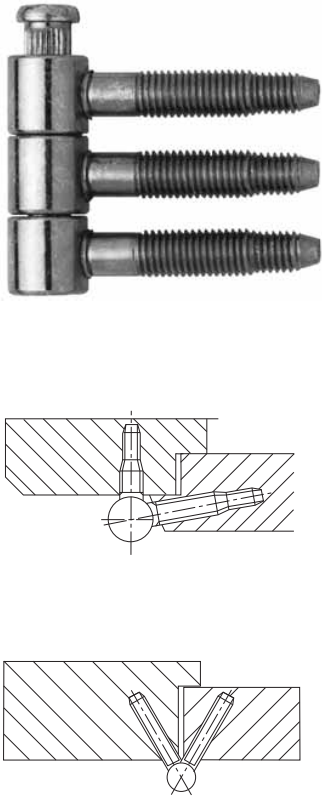
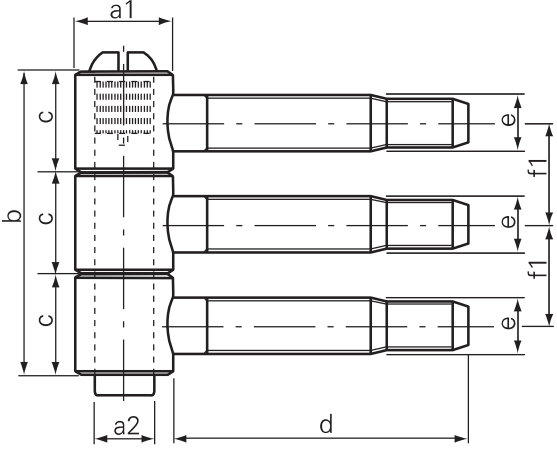
La Florida

ΠΕΡΙΓΡΑΦΗ	ΧΡΩΜΑ	ΚΩΔΙΚΟΣ	ΣΥΣΚ/ΣΙΑ																						
Βιδωτός μεντεσές - D13	Ασημί	150I13M	150																						
	Χρυσό	150I13N	150																						
Βιδωτός μεντεσές - D14	Ασημί	150L14M	150																						
	Χρυσό	150L14N	150																						
D13 & D14																									
<table border="1"> <thead> <tr> <th>Ø</th> <th>H</th> <th>B</th> <th>C</th> <th>D</th> <th>P</th> <th>Grado</th> </tr> </thead> <tbody> <tr> <td>13</td> <td>42</td> <td>36</td> <td>72</td> <td>12,8</td> <td>40</td> <td>7</td> </tr> <tr> <td>14</td> <td>48</td> <td>39</td> <td>7,5</td> <td>13,7</td> <td>40</td> <td>7</td> </tr> </tbody> </table>					Ø	H	B	C	D	P	Grado	13	42	36	72	12,8	40	7	14	48	39	7,5	13,7	40	7
Ø	H	B	C	D	P	Grado																			
13	42	36	72	12,8	40	7																			
14	48	39	7,5	13,7	40	7																			

SFS intec

ΚΑΛΥΜΜΑΤΑ ΜΕΝΤΕΣΕΔΩΝ		ΠΕΡΙΓΡΑΦΗ	ΧΡΩΜΑ	ΚΩΔΙΚΟΣ	ΣΥΣΚ/ΣΙΑ						
Τεχνικά χαρακτηριστικά											
	<table border="1"> <tr> <td>a</td> <td>b</td> </tr> <tr> <td>mm</td> <td>mm</td> </tr> <tr> <td>14,8</td> <td>29,0</td> </tr> </table>	a	b	mm	mm	14,8	29,0	D14 – 20R ALU	Χρυσό	910471	50
		a	b								
		mm	mm								
		14,8	29,0								
Νίκελ	910473	50									
Νίκελ ματ	910474	50									
Μπρονζέ	755490	50									
	<table border="1"> <tr> <td>a</td> <td>b</td> </tr> <tr> <td>mm</td> <td>mm</td> </tr> <tr> <td>16,8</td> <td>29,0</td> </tr> </table>	a	b	mm	mm	16,8	29,0	D14 -20R PVC	Λευκό	426452	50
		a	b								
		mm	mm								
16,8	29,0										
Καφέ	426451	50									
Μαύρο	426670	50									

SFS intec

ΜΕΝΤΕΣΕΣ Τεχνικά χαρακτηριστικά	ΠΕΡΙΓΡΑΦΗ	ΧΡΩΜΑ	ΚΩΔΙΚΟΣ	ΣΥΣΚ/ΣΙΑ	ΤΙΜΗ																						
	Βιδωτός μεντεσές τριών πήρων -D16	Χρυσός	022161	50																							
																											
<table border="1"> <thead> <tr> <th>a1</th> <th>a2</th> <th>b</th> <th>c</th> <th>d</th> <th>e</th> <th>f1</th> </tr> <tr> <th>mm</th> <th>mm</th> <th>mm</th> <th>mm</th> <th>mm</th> <th>mm</th> <th>mm</th> </tr> </thead> <tbody> <tr> <td>16,0</td> <td>8,0</td> <td>46,5</td> <td>15,5</td> <td>50,0</td> <td>8,7</td> <td>15,5</td> </tr> </tbody> </table>							a1	a2	b	c	d	e	f1	mm	mm	mm	mm	mm	mm	mm	16,0	8,0	46,5	15,5	50,0	8,7	15,5
a1	a2	b	c	d	e	f1																					
mm	mm	mm	mm	mm	mm	mm																					
16,0	8,0	46,5	15,5	50,0	8,7	15,5																					
<p>ΒΑΡΟΣ ΦΥΛΛΟΥ</p>																											
<p>Δύο (2) μεντεσέδες 32kg* *Για πλάτος φύλλου έως 100cm</p>																											