

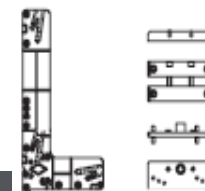
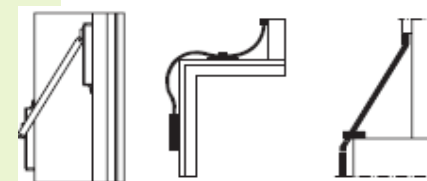
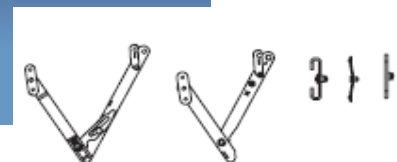


Sie werden's merken,
wenn es HAUTAU ist.



Willkommen

PRIMAT- FL 190 και περιφερειακά



PRIMAT- FL 190 και περιφερειακά

Πεδία εφαρμογής

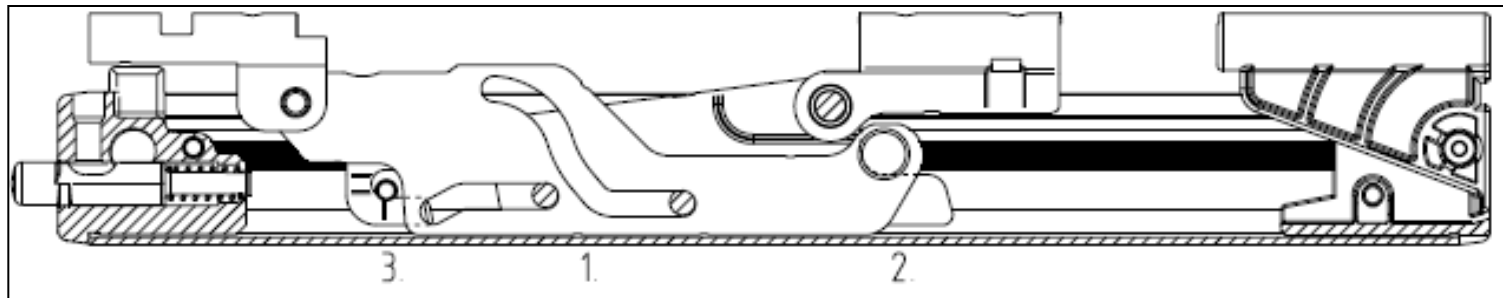
- Βάρος φύλλου max. 80 kg
- Βάρος τζαμιού max. 40 kg / m²
- Πλάτος φύλλου 400 – 1200 mm ⇒ 1 Ψαλίδι
1000 – 2400 mm ⇒ 2 Ψαλίδια
1500 – 3600 mm ⇒ 3 Ψαλίδια

	Απαιτούμενος χώρος στην κάσα	Διαδρομή	Άνοιγμα φύλλου
Ύψος φύλλου από 200 mm	23 mm	38 mm	ca. 140 mm
Ύψος φύλλου από 300 mm	23 mm	58 mm	ca. 190 mm

PRIMAT- FL 190 και περιφερειακά

1. 3-Σημεία κλειδώματος στο ψαλίδι

- Ιδανικός συνδυασμός της θέσης κλειδωμάτων στο φύλλο και στην κάσα διασφαλίζει το πολύ ισχυρό κλείδωμα του φεγγίτη
- Υψηλό επίπεδο ασφάλειας



PRIMAT- FL 190 και περιφερειακά

2. Έξυπνος σχεδιασμός θαλάμου λειτουργίας

- Δεν επιτρέπει την δημιουργία ρύπων,
διευκολύνοντας την κίνηση της ντίζας μέσα στον
θάλαμο
- Μειώνει σημαντικά τις τριβές
- Εξασφαλίζει άψογη λειτουργία
βάθος χρόνου



PRIMAT- FL 190 και περιφερειακά

3. Νέα εύκαμπτη γωνία

- Πολύ απλός τρόπος σύνδεσης με την βέργα λειτουργίας
 - ⇒ Πολύ γρήγορη τοποθέτηση
 - ⇒ Σταθερή σύνδεση σε βάθος χρόνου



Νέα εύκαμπτη γωνία:

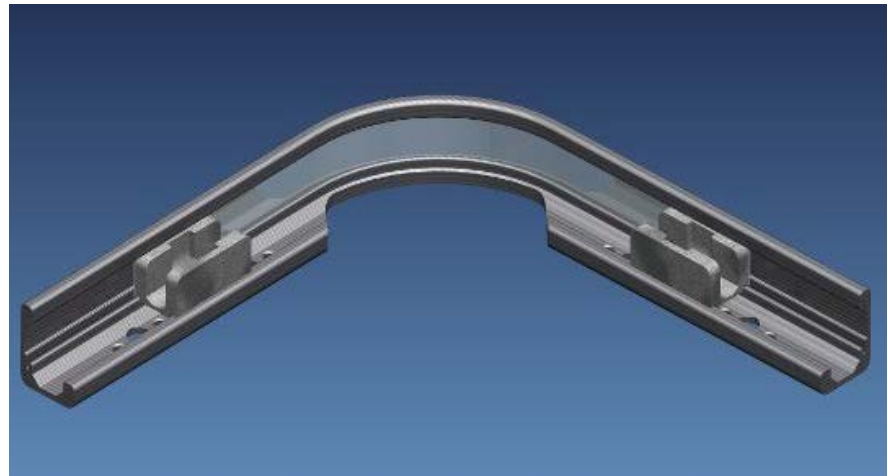
Πλεονεκτήματα:

- Κατάλληλη για όλους τους λειτουργικούς τύπους **P-FL ΚΑΙ P-A**
- Για λοξά κουφώματα
- Για φεγγίτες με περιμετρικό κλείδωμα



πλεονεκτήματα

- ⊕ Απαιτεί πολύ μικρή δύναμη στην λαβή για την λειτουργία
- ⊕ Εξασφαλίζει πολύ σταθερή λειτουργία
- ⊕ Πολύ εύκολη γρήγορη τοποθέτηση – Οι θέσεις των βιδών εξασφαλίζουν το πολύ γρήγορο βίδωμα
- ⊕ Διασφαλίζει την πολύ μικρή δύναμη λειτουργίας επειδή μεταφέρει όλη την ασκούμενη δύναμη στην λαβή.



PRIMAT- FL 190 και περιφερειακά

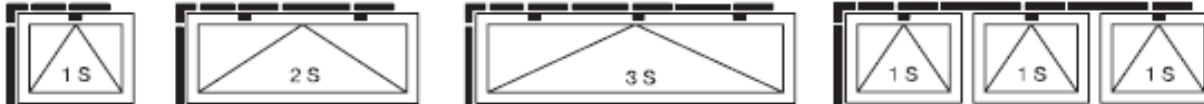
4. Αρθρωτή λαβή

- Εργονομική λαβή
- 58 mm διαδρομή λειτουργίας
- Πολύ εύκολη και άνετη λειτουργία



PRIMAT-FL 190 Μηχανισμοί Φεγγιτών

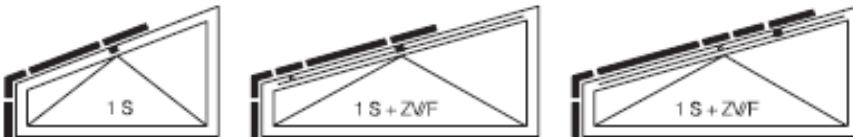
PRIMAT-FL 190 Grundbeschlag



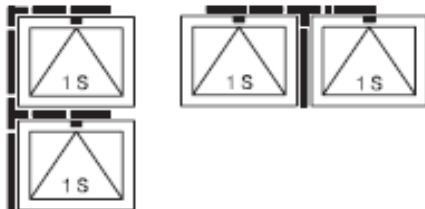
Zusatzverriegelung ZV/F



Fenster mit oberer Schräge



Eckumlenkung für zweiflügelige Fenster

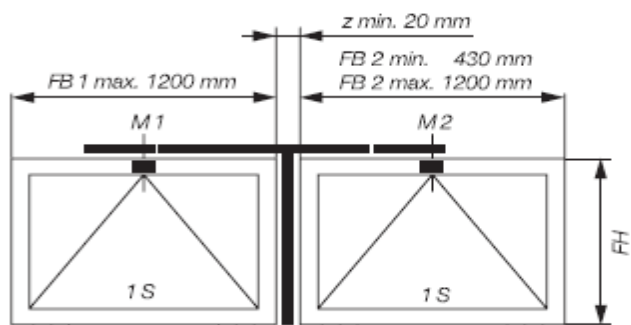
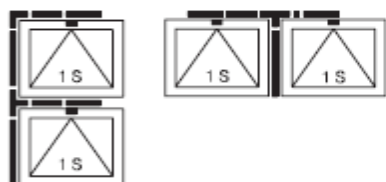


Flachbogenfenster und Rundbogenfenster

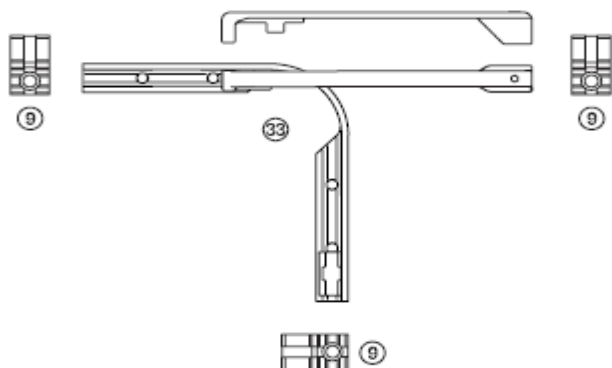


Ειδική γωνία για συνδυασμούς φεγγιτών

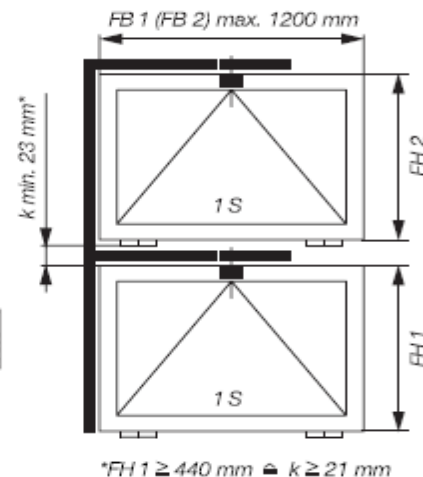
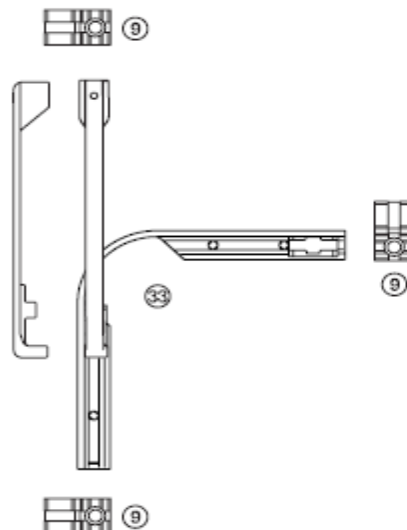
PRIMAT-FL 190



PRIMAT-FL 190, Art: hm, 2 Flügel nebeneinander



PRIMAT-FL 190, Art: f, 2 Flügel
übereinander, *ab 400 mm
Flügelhöhe, 21 mm möglich.



Seiten- und Vorderansicht
Abbildung Hebelsitz links (rechts spiegelbildlich)

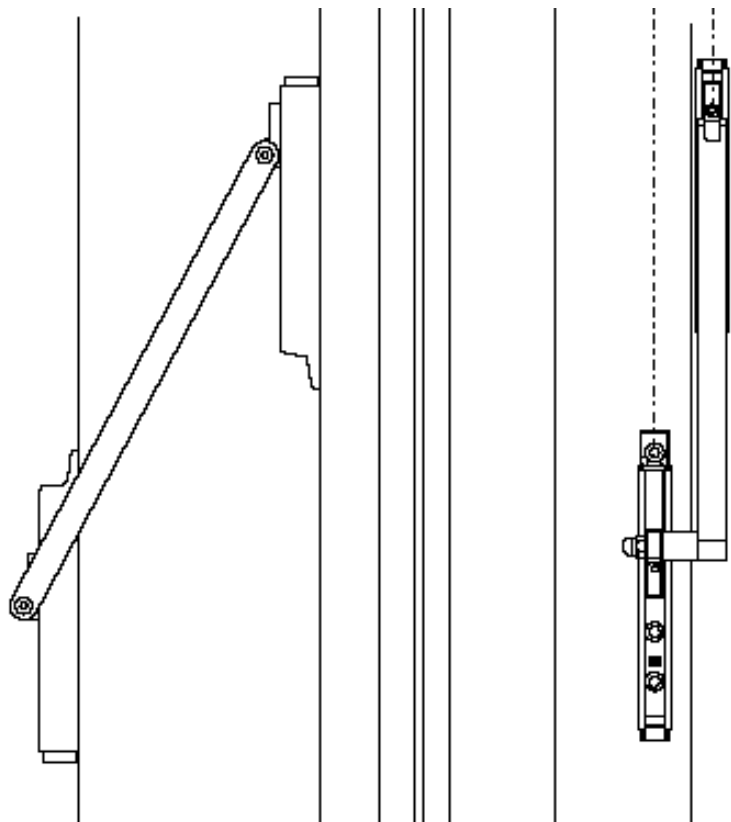
Beschlagteile

- ⊗ Eckumlenkung für zweiflügelige Fenster
- ⑨ Zugstangenführung

PRIMAT- FL 190 και περιφερειακά

Μετάδοση κίνησης

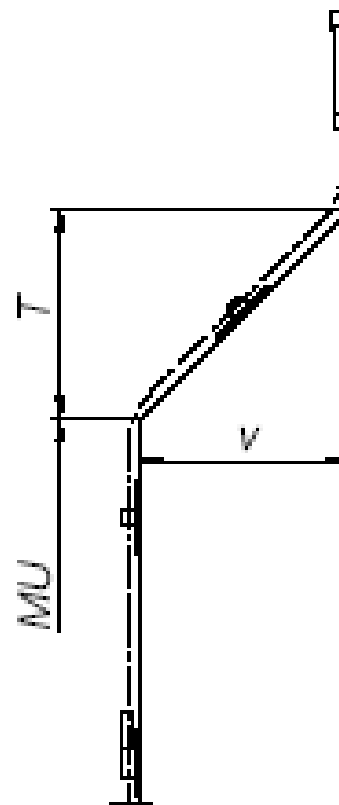
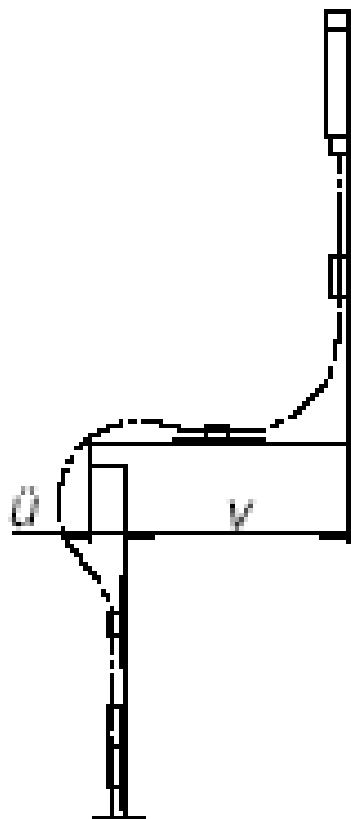
1. Σύρτης σταθερής θέσης



PRIMAT- FL 190 και περιφερειακά

Μετάδοση κίνησης

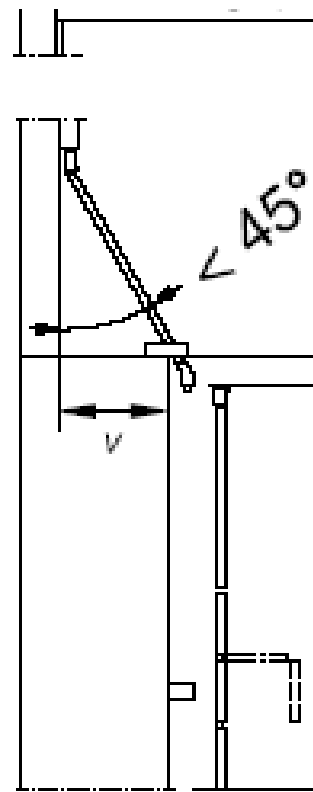
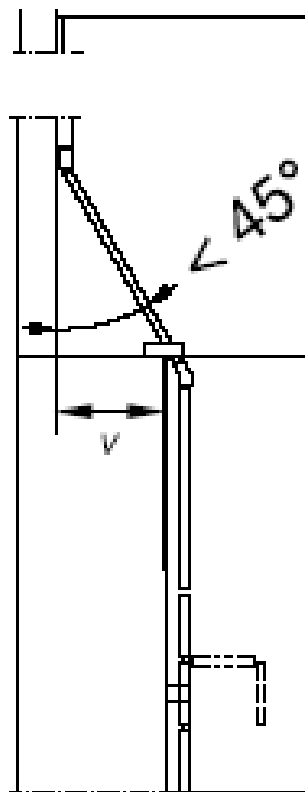
2. Ευέλικτη μεταφορά κίνησης



PRIMAT- FL 190 και περιφερειακά

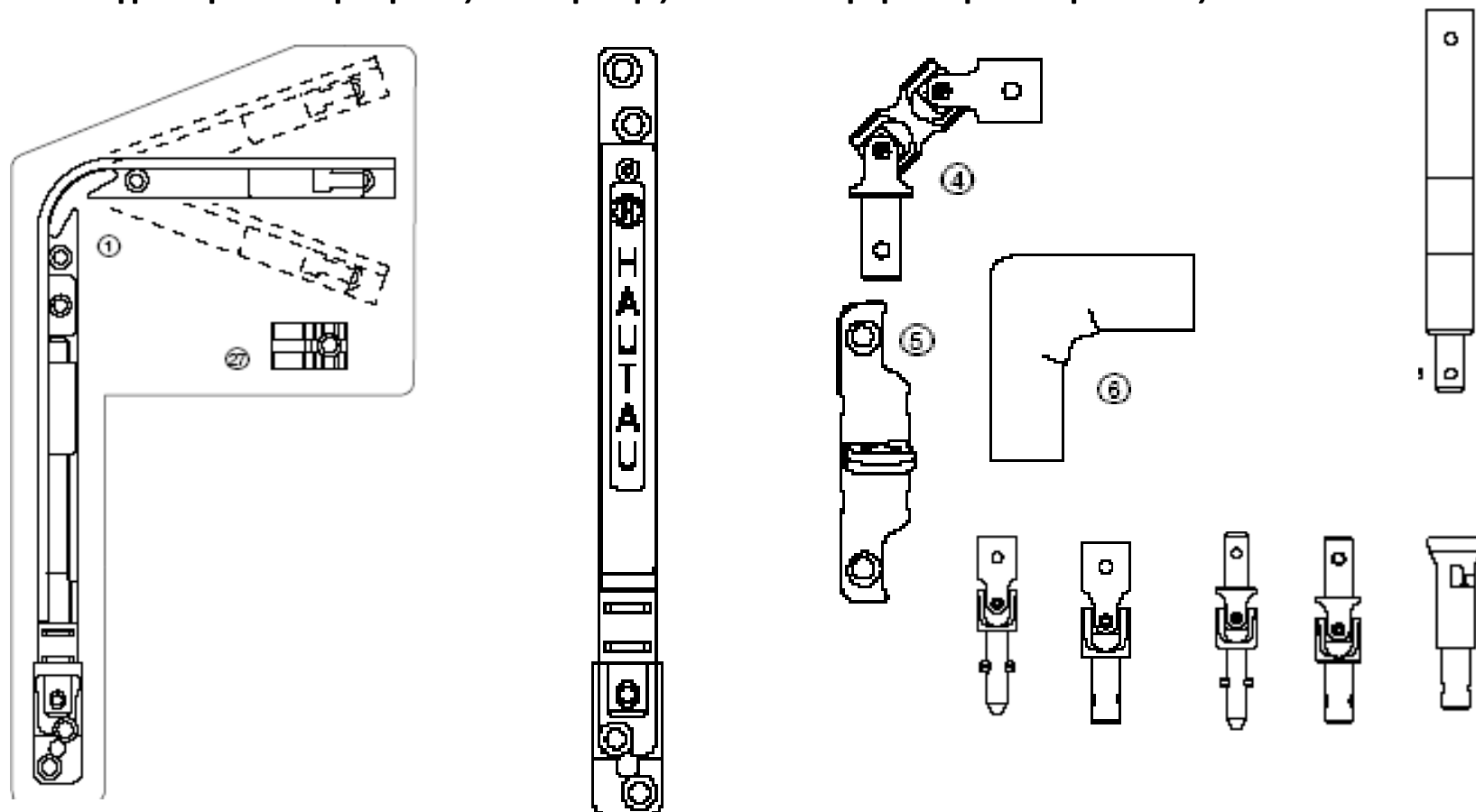
Μετάδοση κίνησης

3. Αρθρωτή μεταφορά κίνησης μανιβέλας



PRIMAT- FL 190 και περιφερειακά

Σύστημα μεταφοράς κίνησης-Λειτουργία μανιβέλας



PRIMAT-A

Φεγγίτες προβαλλόμενοι
προς τα έξω



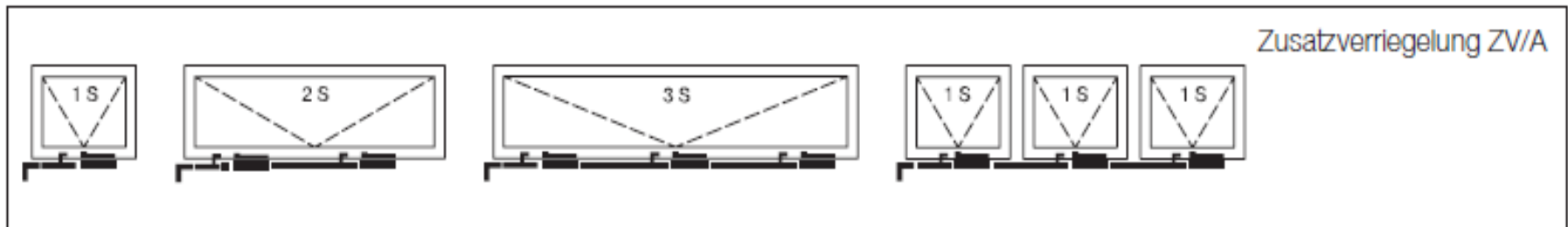
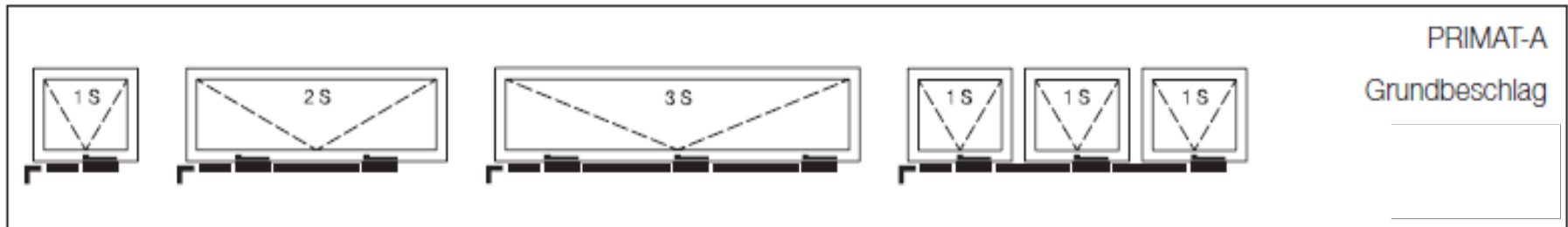
Softline-Design:
Elegant uiterlijk,
Moderne
platte vormgeving

Toepasbaar
op ramen van hout,
kunststof en metaal

... door meerdere instanties
gecertificeerd.

WK2
SKH
SKG
SHR

PRIMAT-A Φεγγίτες προβαλλόμενοι προς τα έξω



PRIMAT- A

Για προβαλλόμενα κουφώματα

- Βάρος φύλλου max. 80 kg
- Βάρος τζαμιού max. 30 kg/m²
- Πλάτος φύλλου 360 mm – 1000 mm \Rightarrow 1 Ψαλίδι
 800 mm – 2000 mm \Rightarrow 2 Ψαλίδια
 1500 mm – 3000 mm \Rightarrow 3 Ψαλίδια

	Απαιτούμενος χώρος στην κάσα	Διαδρομή	Άνοιγμα φύλλου
Ύψος φύλλου από 150 mm	23 mm	38 mm	ca. 140 mm
Ύψος φύλλου από 250 mm	23 mm	58 mm	ca. 170 mm

PRIMATkompakt

PRIMAT-S^{kompakt} για 24 V DC

PRIMAT-E^{kompakt} για 230 V AC

- Παραδίδεται πλήρως συναρμολογημένος
- Πολύ γρήγορη και εύκολη τοποθέτηση
- Λειτουργία με 24 V DC η 230 V AC
- Κατάλληλο για εφαρμογή από την δεξιά η αριστερή πλευρά του φεγγίτη
- Με πλευρικό οδηγό καλωδίου



PRIMAT^{kompakt} 190

- Για ανάκληση , βάρος φύλλου έως 80 kg max
- Άνοιγμα φύλλου έως και 190 mm
- Απαιτείται μόλις 40 mm ελεύθερος χώρος στην κάσα
- Με ένα η δύο ψαλίδια

Διαστάσεις μηχανισμού:

1-ψαλίδι	36 x 88 x 465 mm
2-ψαλίδια	36 x 88 x 1210 mm

PRIMAT^{kompakt} 300

- Για ανάκληση βάρος φύλλου max. 80 kg
- Άνοιγμα φύλλου έως και 300 mm
- Απαιτείται μόλις 40 mm ελεύθερος χώρος στην κάσα
- Με ένα η δύο ψαλίδια

Διαστάσεις μηχανισμού:

1-ψαλίδι	36 x 100 x 512 mm
2-ψαλίδια	36 x 100 x 1210 mm

PRIMAT^{kompakt}

	PRIMAT^{kompakt} 190		PRIMAT^{kompakt} 300	
	1-ψαλίδι	2-ψαλίδια	1-ψαλίδι	2-ψαλίδια
Ύψος φύλλου min.	300 mm	300 mm	550 mm	550 mm
Ύψος φύλλου χωρίς περιμετρικό κλείδωμα min.	500 mm	1200 mm	500 mm	1200 mm
Πλάτος φύλλου χωρίς περιμετρικό κλείδωμα max.	1450 mm	2400 mm	1450 mm	2400 mm
Πλάτος φύλλου με περιμετρικό κλείδωμα min.	720 mm	1200 mm	720 mm	1450 mm
Πλάτος φύλλου με περιμετρικό κλείδωμα max.	1600 mm	2800 mm	1600 mm	2800 mm

PRIMAT^{kompakt} A

- Άνοιγμα φύλλου 90 – 190 mm
- Με ενσωματωμένο σύστημα μεταφοράς κίνησης που μειώνει σημαντικά τον χρόνο τοποθέτησης
- Για άνοιγμα φύλλου 90 mm , ύψος φύλλου min 250 mm
- Για άνοιγμα φύλλου 190 mm , ύψος φύλλου min. 300 mm

	1-ψαλίδι	2-ψαλίδια	3-ψαλίδια
Πλάτος φύλλου	1000 mm	2000 mm	3000 mm

PRIMAT^{kompakt} A

- Πλήρως συναρμολογημένο=γρήγορη τοποθέτηση
- Λειτουργία με 24 V DC η 230 V AC
- Βάρος φύλλου έως 80 kg
- Βάρος τζαμιού 40 kg / m²
- Με ένα η δύο ψαλίδια
- Οδηγός καλωδίου πλευρικά
- Απαιτήση για πολύ λίγο απαιτούμενο ελεύθερο χώρο στην κάσα (38 mm)