



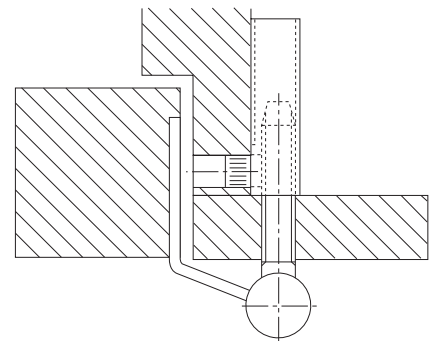
Για ξύλινες πόρτες Γαλλικού τύπου

Βάρος ανά μεντεσέ 20 kg

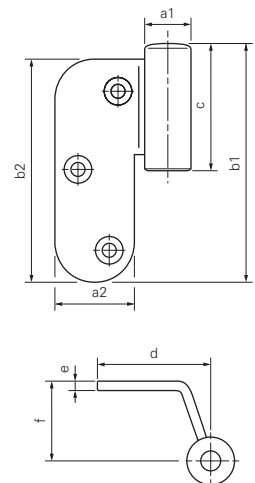
Αριστερό



Κωδικός	Υλικό	Χρώμα	Βαθμός	Συσκευασία
840097	Ατσάλι	Νίκελ	1	200



a1 mm	a2 mm	b1 mm	b2 mm	c mm	d mm	e mm	f mm
15,0	25,0	74,5	70,0	39,5	36,0	3,0	24,5



**Συναφή είδη**



10L-15-M26

ρ. 5.1 4

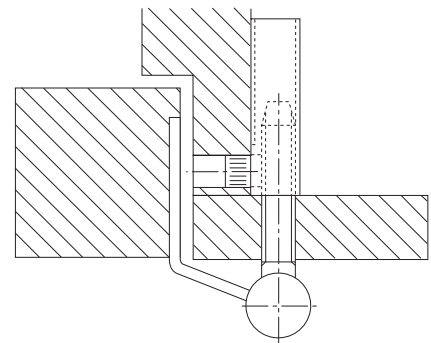
Για ξύλινες πόρτες Γαλλικού τύπου

Βάρος ανά μεντεσέ 20 kg

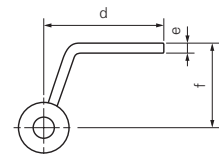
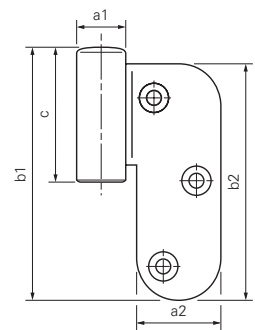
Δεξί



Κωδικός	Υλικό	Χρώμα	Βαθμός	Συσκευασία
840099	Ατσάλι	Νίκελ	1	200



a1 mm	a2 mm	b1 mm	b2 mm	c mm	d mm	e mm	f mm
15,0	25,0	74,5	70,0	39,5	36,0	3,0	24,5



### Συναφή είδη



10L-15-M26

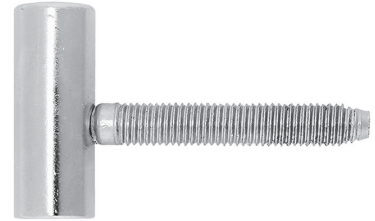
ρ. 5.1 4



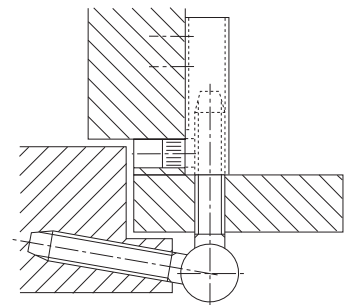
Για ξύλινες πόρτες

Βάρος ανά μεντεσέ

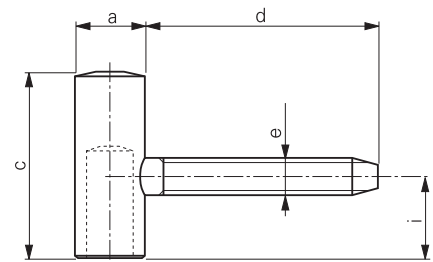
20 kg



Κωδικός	Υλικό	Χρώμα	Βαθμός	Συσκευασία
836094	Ανοξείδωτο	Γινόξ ματ		20
843320	Ατσάλι	Χρώμιο	1	20



a mm	c mm	d mm	e mm	i mm
15,0	39,5	50,0	8,0	17,5



**Συναφή είδη**



10L-15-M26  
p. 5.1 4

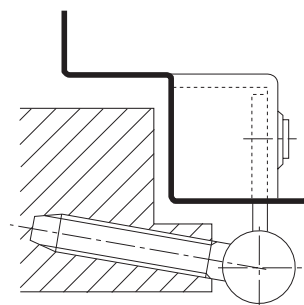
10L-15-M23  
p. 5.1 6

Για ασφάλινη κάσα

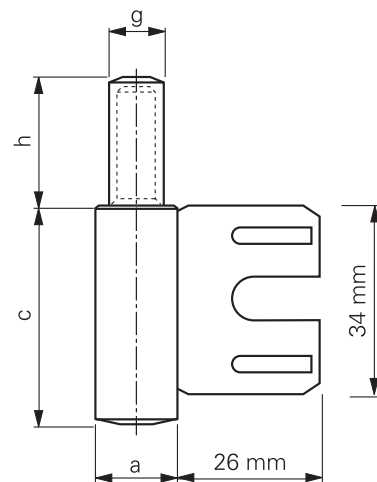
Βάρος ανά μεντεσέ 20 kg



Κωδικός	Υλικό	Χρώμα	Βαθμός	Συσκευασία
843384	Ανοξείδωτο	Ίνοξ ματ		20
428704	Ατσάλι	Νίκελ	1	200
416761	Ατσάλι	Γαλβανιζέ	1	200



a mm	c mm	g mm	h mm
15,0	40,0	10,0	24,0



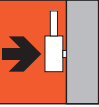
Για πλαστική βάση υποδοχής μεντεσέ PA 6-6  
 δείτε το κεφάλαιο 10.1

#### Συναφή είδη



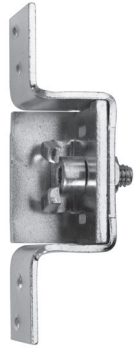
10L-15-F21

ρ. 5.1 3



Αρσενικό μέρος, για ατσάλινη εφαρμογή, 10L και 220

Βάρος ανά ενίσχυση 40 kg



Κωδικός	Φ Μεντεσέ	Υλικό	Χρώμα	Συσκευασία
9		Ατσάλι	Γαλβανιζέ	1

a mm	b mm	c mm	d mm
24,7	84,5	18,5	2,0

