

Geze EC chain

Ηλεκτρικός Μηχανισμός Φεγγίτη

Σύστημα

εξαερισμού



Ο ηλεκτρικός μηχανισμός EC chain είναι εξοπλισμένος με αλυσίδα, λειτουργεί με 230 V και εξασφαλίζει την άνετη λειτουργία φεγγιτών και προβαλλομένων κουφωμάτων.

Έτσι εξυπηρετεί με τον καλύτερο τρόπο τις όποιες απαιτήσεις για τον εξαερισμό του χώρου.

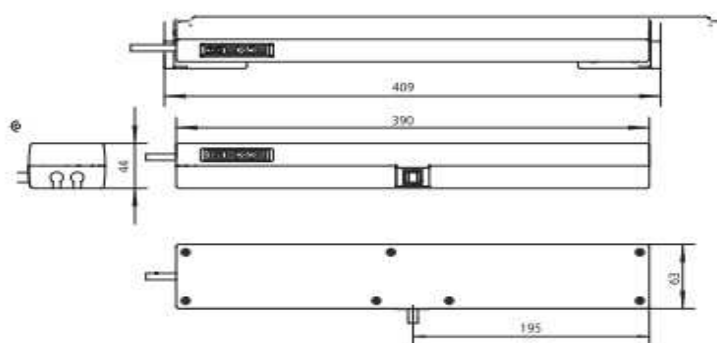
Οι μικρές διαστάσεις του μηχανισμού τον καθιστούν κατάλληλο ακόμη και για τα πιο στενά προφίλ.

Είναι κατάλληλος τόσο για ιδιωτικές κατοικίες όσο και για κτίρια δημόσιας χρήσης.

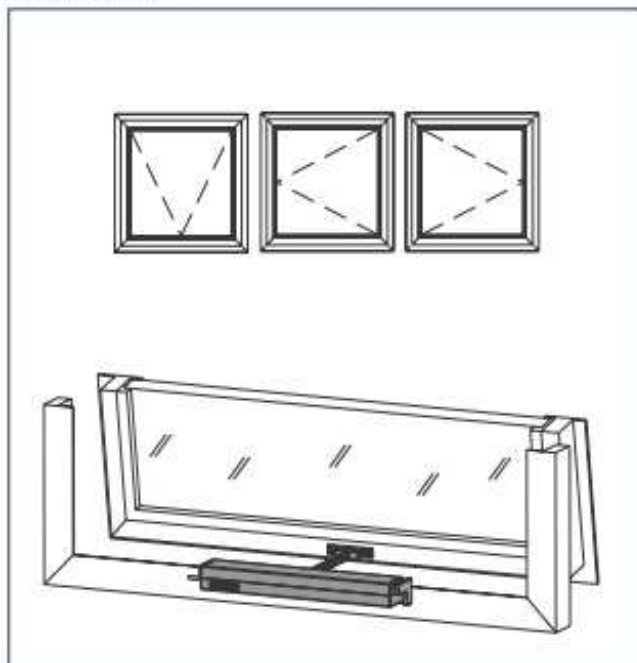
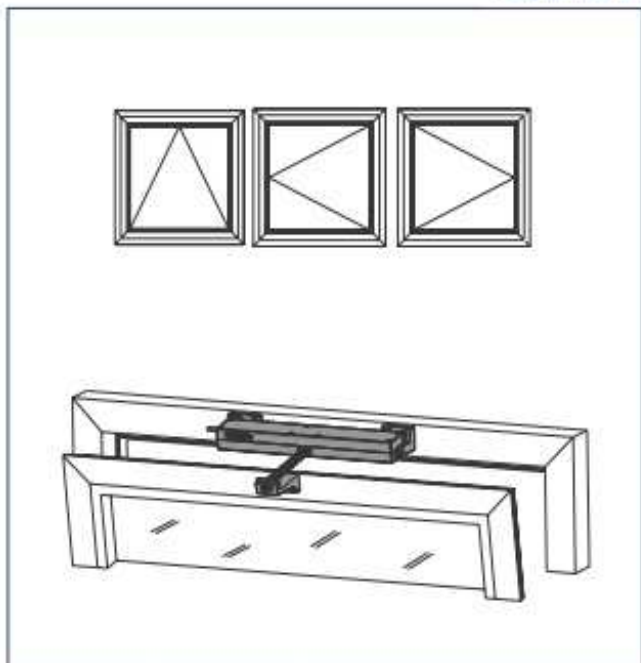
Το μήκος του ανοίγματος μπορεί να ρυθμισθεί σε 200 η 400 mm, καθώς επίσης και η γωνία ανοίγματος, ανάλογα με τις διαστάσεις και το βάρος του φύλλου.

Διατίθεται σε ποικιλία χρωμάτων εξυπηρετώντας κάθε σύγχρονη αισθητική απαίτηση.

Ο έξυπνος σχεδιασμός του εξασφαλίζει την εύκολη και γρήγορη τοποθέτηση του.



ΠΕΔΙΑ ΕΦΑΡΜΟΓΗΣ.



- Αξιόπιστο ηλεκτρικό σύστημα εξαερισμού.
- Κατάλληλο για δημόσια και ιδιωτικά κτίρια.
- Κατάλληλο για προβαλλόμενα , ανοιγώμενα , ανακλινόμενα κουφώματα.
- Μπορεί να χρησιμοποιηθεί τόσο σε ανοιγώμενα προς τα μέσα , όσο και προς τα έξω κουφώματα.
- Μπορεί να χρησιμοποιηθεί σε κουφώματα από Αλουμίνιο, Ξύλο, PVC

ΤΕΧΝΙΚΑ ΧΑΡΑΚΤΗΡΙΣΤΙΚΑ

Διαστάσεις :	Μήκος 409mm / Ύψος 44 mm/ Πλάτος 63 mm.
Ισχύς :	230 V.
Ταχύτητα λειτουργίας :	9mm/sec.
Βάρος φύλλου(max) :	130 Kg.
Μήκος καλωδίου :	2m.
Θερμοκρασία λειτουργίας :	- 5° έως 60°.
Δύναμη εφελκυσμού(max) :	250 N.
Δύναμη πίεσης κλεισίματος :	250 N.

